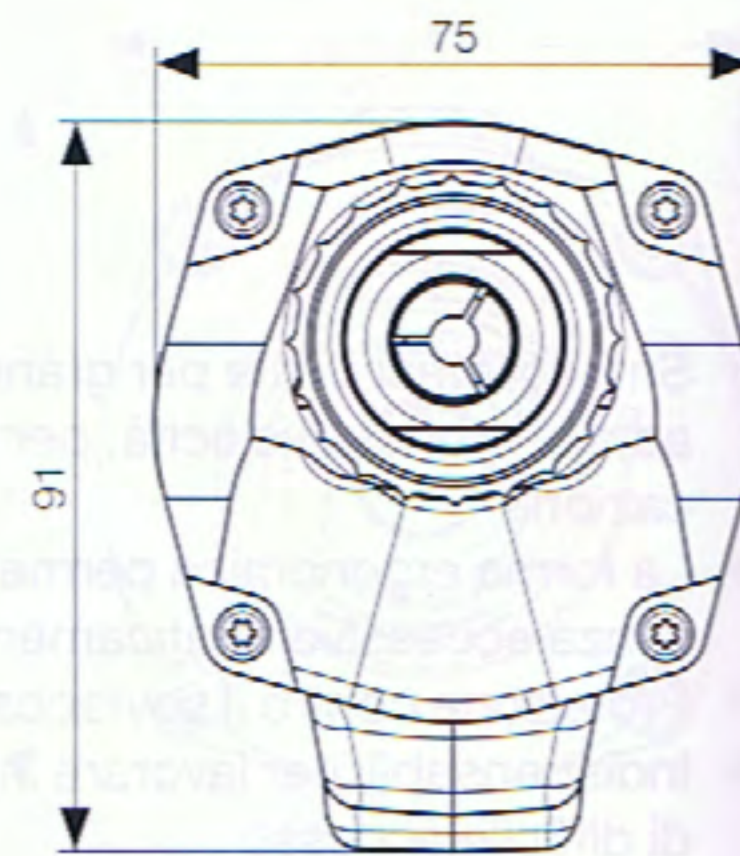


Smerigliatrice dritta  
Esmeriladora recta  
Rectificadora direita



USK 3-R  
USK 6-R  
USK 15-R



#### Applicazioni

**USK 3-R** ▶ Ideale per lavori di smerigliatura e lucidatura con un abrasivo grande.

**USK 6-R** ▶ Ideale per lavori con dischi in fibra sintetica, dischi lamellari e con cilindro di smerigliatura pneumatico.

**USK 15-R** ▶ Per lavori difficili con frese in metallo duro e molette con gambo.

#### Aplicaciones

**USK 3-R** ▶ Gracias a su gran par es especialmente apropiada para trabajos de esmerilado y pulido con ruedas relativamente grandes.

**USK 6-R** ▶ Especialmente apropiada para trabajos con discos de fibra no tejida, esmeriladoras de abanico y tambores neumáticos.

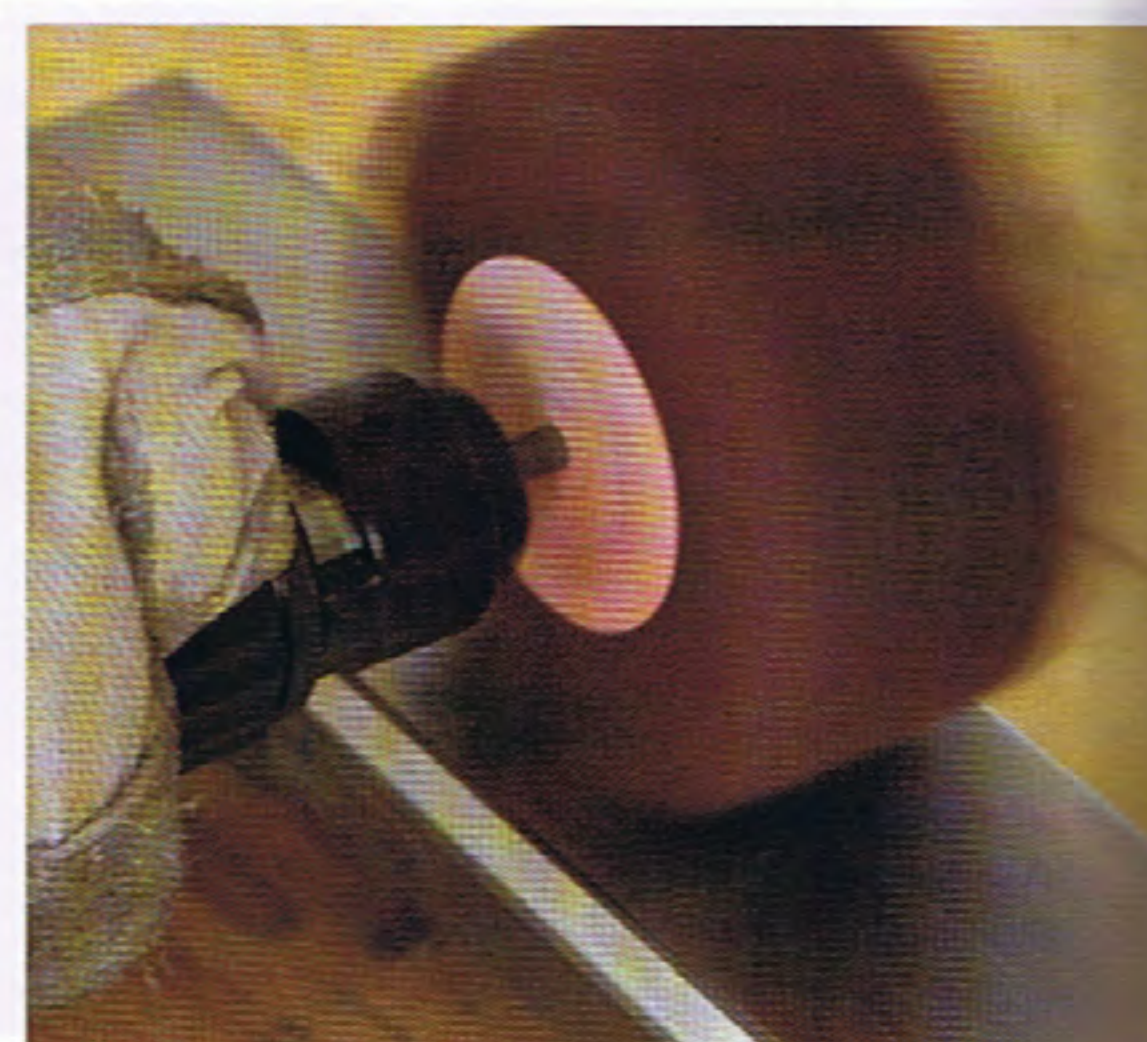
**USK 15-R** ▶ Para trabajos difíciles con fresas de carburo y puntas montadas.

#### Aplicações

**USK 3-R** ▶ Devido ao elevado binário, particularmente adequada para trabalhos de lixagem e de polimento com ferramenta grande.

**USK 6-R** ▶ Adequada particularmente para trabalhos com discos de não-tecido, lixadoras de lâminas e o rolo de lixar pneumático.

**USK 15-R** ▶ Para trabalhos pesados com fresas de metal duro e corpos abrasivos adaptados.



- Elevata sicurezza per l'utilizzatore grazie alla protezione termica e all'avviamento progressivo
- Regolazione elettronica della velocità che assicura un lavoro costante
- Dopo un'interruzione di corrente è impossibile un'attivazione fortuita della macchina
- Scarico aria con un'angolazione di 45°, lontano dall'utilizzatore

- Mayor seguridad para el usuario gracias a la termoprotección y el arranque suave
- La electrónica digital asegura una velocidad constante
- Encendido involuntario imposible tras un corte de tensión, aunque la máquina esté conectada
- El aire sale a 45° ale jándolo del usuario

- Maior segurança para o utilizador devido à protecção térmica e ao arranque suave
- A regulação electrónica proporciona um número de rotações de trabalho constante protecção contra subtensão
- A activação involuntária da máquina após uma interrupção da tensão é impossível, mesmo que esta esteja ligada
- A saída de ar é desviada 45° do utilizador

### Caratteristiche tecniche / Datos técnicos / Dados técnicos

Tipo	Codice	Velocità	Tensione	Peso
Tipo	No. parte	Velocidad	Voltaje	Peso
Tipo	Enc. No.	Velocidade	Voltagem	Peso
		min <sup>-1</sup>		kg
USK 3-R	111 194	1 400 - 3 000	230V/50Hz	3,100
USK 3-R	111 195	1 400 - 3 000	120V/60Hz	3,100
USK 6-R	111 196	2 800 - 5 800	230V/50Hz	3,000
USK 6-R	111 197	2 800 - 5 800	120V/60Hz	3,000
USK 15-R	111 198	6 800 - 14 500	230V/50Hz	3,100
USK 15-R	111 199	6 800 - 14 500	120V/60Hz	3,100
	<b>Motore monofase con doppio isolamento</b>		<b>Potenza assorbita</b>	<b>Pinza</b>
	<b>Motor monofásico totalmente aislado</b>		<b>Potencia de entrada</b>	<b>Boquilla</b>
	<b>Motor monofásico completamente isolado</b>		<b>Potencia entrada</b>	<b>Pinça</b>
USK 3-R	230/120V, 50/60Hz		1530 W (230V)/1340 W (120V)	ø 12mm
USK 6-R	230/120V, 50/60Hz		1530 W (230V)/1340 W (120V)	ø 6mm
USK 15-R	230/120V, 50/60Hz		1530 W (230V)/1340 W (120V)	ø 6mm

### Equipaggiamento standard / Equipo estándar / Equipamento standard

Cavo	1 x Serie di chiavi	USK 3-R ▶ 1 x Pinza, 12mm	USK 6-R, USK 15-R ▶ 1 x Pinza, 6mm
Cable	1 x Juego de llaves	USK 3-R ▶ 1 x Boquilla, 12mm	USK 6-R, USK 15-R ▶ 1 x Boquilla, 6mm
Cabo	1 x Jogo de chaves	USK 3-R ▶ 1 x Pinça, 12mm	USK 6-R, USK 15-R ▶ 1 x Pinça, 6mm

### Accessori / Accesorios / Acessórios

	Tipo	Codice	Applicazioni	Peso
	Tipo	No. parte	Aplicación	Peso
	Tipo	Enc. No.	Apliação	Peso
				kg
	SPZ	014 902 04	ø 6mm	0,008
	SPZ	014 902 06	ø 8mm	0,008
	SPZ	014 902 09	ø 12mm	0,008
	SPZ	014 902 10	ø 1/4"	0,008
	SPZ	014 902 11	ø 3/8"	0,008
	Chiave	SW 22	-	0,070
	Llave	037 857 05	-	
	Chave de boca			